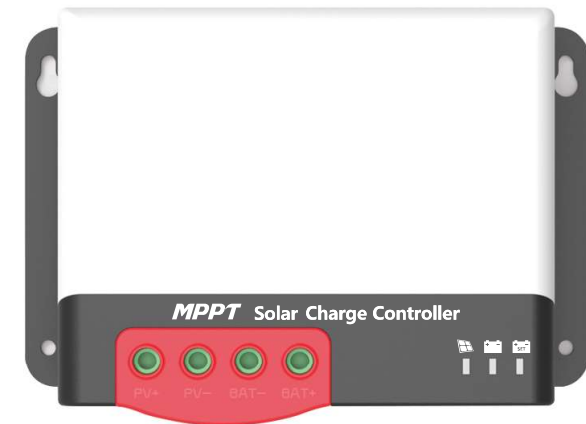


Regulador de carga solar MPPT (serie MC)

MC2420N10/ MC2430N10/ MC2440N10/ MC2450N10

Manual de usuario



Modelo	MC2420N10	MC2430N10	MC2440N10	MC2450N10
Voltaje batería	12V/24V			
Voltaje Max. PV circuito abierto	92V(25°C) ; 100V (Temperatura ambiente más baja)			
Corriente de carga	20A	30A	40A	50A
Máxima potencia entrada PV	260W/12V 520W/24V	400W/12V 800W/24V	520W/12V 1040W/24V	660W/12V 1320W/24V

Estimados usuarios,

¡Muchas gracias por elegir nuestros productos!

Instrucciones de seguridad

1. El voltaje aplicable del regulador excede el voltaje de seguridad para el cuerpo humano, así que lea atentamente el manual antes de usarlo y utilice el regulador sólo después de haber completado la capacitación en trabajos de seguridad.
2. No hay piezas dentro del controlador que necesiten mantenimiento o reparación. El usuario no deberá desmontar ni reparar el regulador.
3. Instale el regulador en interiores para evitar la exposición de los componentes y evitar que entre agua en el controlador.
4. Instale el regulador en un lugar bien ventilado para evitar que el disipador de calor se sobrecaliente.
5. Se recomienda instalar un fusible o disyuntor adecuado fuera del regulador
6. Asegúrese de desconectar el cableado del conjunto fotovoltaico y el fusible o disyuntor cerca del terminal de la batería antes de la instalación y ajuste del cableado del regulador.
7. Verifique que todo el cableado esté apretado después de la instalación para evitar el peligro de acumulación de calor debido a conexiones deficientes.



Advertencia: Esta operación es peligrosa, por lo que antes de hacerla tenga en cuenta las medidas de seguridad. Se deben hacer preparativos.



Precaución: Esta operación puede tener un efecto destructivo..



Recordatorio: Consejos y sugerencias para el usuario.

Tabla de Contenidos

1. Introducción	03
1.1 Descripción general	03
1.2 Características	03
1.3 Apariencia	04
1.4 Introducción a la tecnología MPPT	04
1.5 Introducción a la fase de carga	05
2. Instalación	07
2.1 Precauciones en la instalación	07
2.2 Especificaciones del cableado	08
2.3 Instalación y cableado	08
3. Funcionamiento del producto y Display	10
3.1 Indicadores LED	10
• Indicador del conjunto PV	10
• Indicador de la batería	11
• Indicador del tipo de batería	11
3.2 Pulsador de funcionamiento	11
3.3 Comunicación TTL	11
3.4 Comunicación CAN (opcional)	11
4. Protección del producto y mantenimiento del sistema	11
4.1 Protecciones	11
4.2 Mantenimiento del sistema	12
5. Parámetros técnicos	13
5.1 Parámetros eléctricos	13
5.2 Parámetros predeterminados del tipo de batería	14
6. Curva de eficiencia de conversión	15
6.1 Sistema de 12 V	15
6.2 Sistema de 24V	15
7. Dimensiones del producto	16

1. Introducción

1.1 Descripción general

- Con la tecnología PowerCatcher MPPT líder en la industria, el regulador de carga solar de la serie MC permite el máximo seguimiento de energía para el panel solar. Esta tecnología permite al regulador rastrear de forma rápida y precisa el punto de máxima potencia del panel fotovoltaico en cada entorno, obtener la energía máxima del panel solar en tiempo real y aumentar significativamente la eficiencia de utilización de energía del sistema de energía solar.
- Este producto se puede conectar a una pantalla LCD externa o a un módulo de comunicación Bluetooth y a una computadora superior de PC para una visualización dinámica del estado operativo, parámetros operativos, registros del regulador, parámetros de control, etc. El usuario puede buscar varios parámetros y modificar los parámetros de control según sea necesario. necesarios para adaptarse a los diferentes requisitos del sistema.
- El controlador adopta el protocolo de comunicación Modbus estándar, que resulta conveniente para que el usuario vea y modifique los parámetros del sistema. Mientras tanto, la empresa ofrece software de monitorización gratuito que puede maximizar la conveniencia para los usuarios de satisfacer diferentes necesidades de monitorización remota.
- El regulador proporciona un auto-test electrónico general de fallos y poderosas funciones de protección electrónica que minimizan el daño a los componentes debido a errores en la instalación y fallos del sistema.

1.2 Características

- La tecnología de seguimiento MPPT PowerCatcher permite al regulador rastrear el punto de máxima potencia de los paneles solares incluso en un entorno complejo. En comparación con la tecnología de seguimiento MPPT tradicional, cuenta con una velocidad de respuesta más rápida y una mayor eficiencia de seguimiento.
- Un algoritmo integrado de seguimiento MPPT puede aumentar la eficiencia de utilización de energía del sistema fotovoltaico entre un 15 % y un 20 % más que la carga PWM tradicional.
- Proporciona una función de regulación activa del voltaje de carga. En caso de circuito abierto de batería o protección de sobrecarga BMS de la batería de litio, en el terminal de la batería se generará el valor de voltaje de carga nominal.
- La eficiencia del seguimiento MPPT es de hasta el 99,9%.
- Debido a la avanzada tecnología de energía digital, la eficiencia de conversión de energía es tan alta como 98%
- Disponible en múltiples tipos de baterías y admite procedimientos de carga de varios tipos de baterías, como baterías de litio, baterías coloidales, baterías selladas, baterías ventiladas, etc.
- Hay disponible un modo de carga de corriente limitada. Cuando la potencia del panel solar es demasiado grande y la corriente de carga es mayor que el valor nominal, el regulador reduce automáticamente la potencia de carga para que el panel solar pueda funcionar a la corriente de carga nominal.
- Admite la identificación automática del voltaje de la batería de plomo-ácido.
- Se puede conectar una pantalla LCD externa o un módulo Bluetooth para ver los datos y el estado de funcionamiento del equipo, y se admite la modificación de los parámetros del regulador.
- Función Bluetooth incorporada opcional, que permite ver los datos de funcionamiento y el estado del equipo y permite el cambio de los parámetros del regulador.
- Función CAN integrada opcional, que permite ver los datos de funcionamiento y el estado del equipo y permite el cambio de los parámetros del regulador.
- Admite protocolo Modbus estándar para atender las necesidades de comunicación en diferentes ocasiones.
- El mecanismo de protección contra sobrecalentamiento incorporado garantiza que cuando la temperatura excede el valor establecido del equipo, la corriente de carga disminuye linealmente con la temperatura, reduciendo así el aumento de temperatura del regulador y evitando daños por altas temperaturas.
- La compensación de temperatura y el ajuste automático de los parámetros de carga y descarga ayudan a mejorar la duración de la batería.
- Protección contra cortocircuitos del panel solar, contra circuitos abiertos en batería y contra rayos, etc

1.3 Apariencia

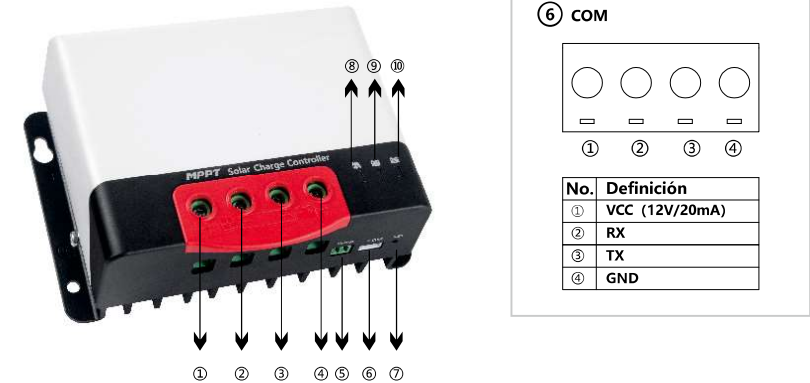


Figure 1-1 Apariencia y puertos del regulador

No.	Descripción	No.	Descripción
①	Conexión "+" panel solar	⑥	Conexión comunicaciones
②	Conexión "-" panel solar	⑦	Pulsador de funcionamiento
③	Conexión "-" batería	⑧	Indicador de carga PV
④	Conexión "+" batería	⑨	Indicador de nivel de batería
⑤	Conexión temperatura externa	⑩	Indicador del tipo de batería

El puerto RJ45 se agrega correspondientemente cuando se selecciona la carcasa de función CAN, que está sujeta al objeto material.

1.4 introducción a la tecnología MPPT

- El sistema de seguimiento del punto de máxima potencia (MPPT) es una tecnología de carga avanzada que permite que el panel solar produzca más energía ajustando las condiciones de funcionamiento del módulo eléctrico. Debido a las características no lineales de los paneles solares, existe un punto de máxima producción de energía (punto de máxima potencia) de un panel en su curva. El regulador tradicional (tecnología de carga por interruptor y tecnología de carga PWM) no logra mantener la carga de la batería en este punto y, por lo tanto, no se puede obtener la energía máxima del panel solar. Sin embargo, el regulador de carga solar con tecnología de control MPPT puede rastrear el punto de máxima potencia del conjunto en todo momento para obtener la máxima energía para cargar la batería.
- Tomemos como ejemplo un sistema de 12 V. El voltaje máximo (V_{pp}) del panel solar es de aproximadamente 17 V, mientras que el voltaje de la batería es de aproximadamente 12 V. En general, cuando el regulador está cargando la batería, el voltaje del panel solar es de aproximadamente 12 V y no contribuye completamente a su potencia máxima. Pero el controlador MPPT puede superar este problema. Ajusta constantemente el voltaje de entrada y la corriente del panel solar para lograr la máxima potencia de entrada.
- En comparación con el regulador PWM tradicional, el regulador MPPT puede proporcionar la máxima potencia del panel solar y, por lo tanto, puede proporcionar una mayor corriente de carga. En general, el regulador MPPT puede mejorar la utilización de energía entre un 15% y un 20% en comparación con el regulador PWM.

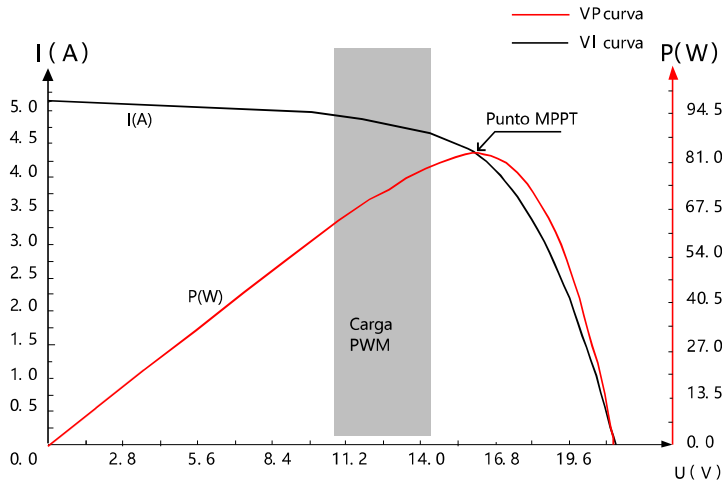
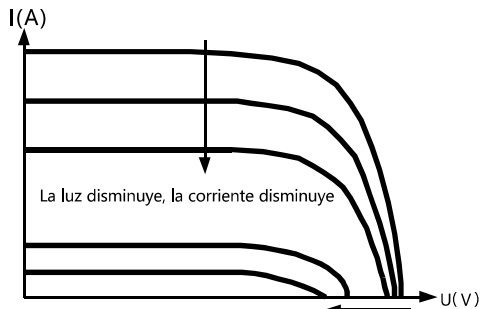


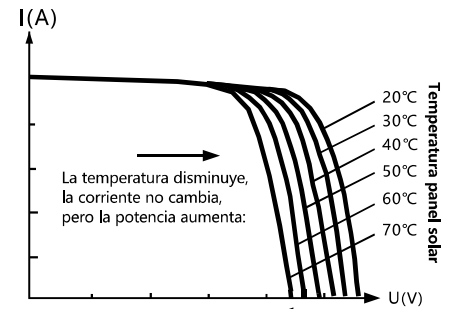
Figure 1-2 Curva de características de salida del panel solar

Además, debido a la diferencia de temperatura ambiente y condiciones de luz, el punto de máxima potencia cambia a menudo. El regulador MPPT puede ajustar los parámetros según diferentes condiciones de vez en cuando para mantener el sistema cerca de su punto máximo de funcionamiento. Todo el proceso es completamente automático y no requiere ningún ajuste por parte de los usuarios.



La luz disminuye y el voltaje del circuito abierto disminuye

Figure 1-3 Relación entre las características de salida del panel solar y la luz



Temperatura aumenta, voltaje en circuito abierto disminuye

Figure 1-4 Relación entre las características de salida del panel solar y la temperatura

1.5 Introducción a la etapa de carga

Como una de las etapas de carga, MPPT no se puede utilizar solo. Generalmente es necesario combinar carga de refuerzo (carga profunda), carga flotante, carga de equalización y otros métodos de carga para completar el proceso de carga de la batería. Un proceso de carga completo incluye: carga rápida, carga de retención y carga flotante. La curva de carga se muestra a continuación:

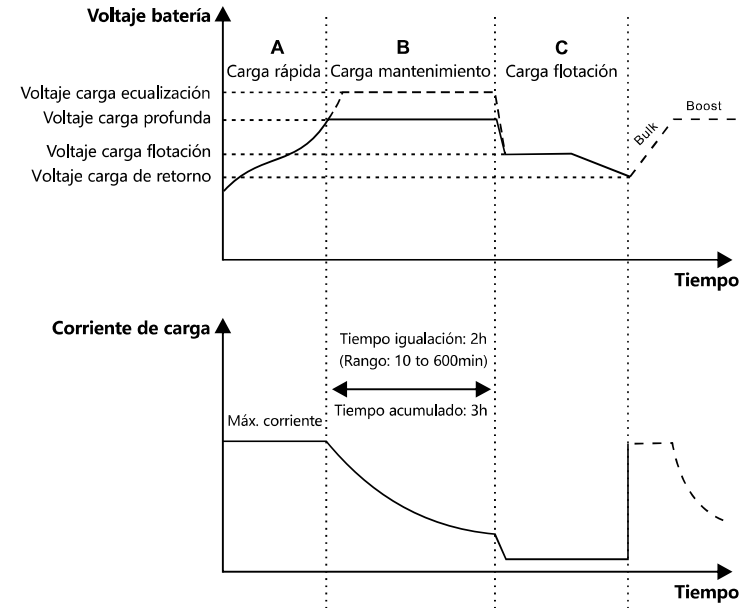


Figure 1-5 Gráfica de la curva de las etapas de carga de las baterías

a) Carga rápida

En la etapa de carga rápida, el voltaje de la batería aún no ha alcanzado el valor establecido de voltaje de carga completa (es decir, voltaje de carga de equalización/boost) y el regulador realizará una carga MPPT, que proporcionará la máxima energía solar para cargar la batería. Cuando el voltaje de la batería alcance el valor preestablecido, se iniciará la carga de voltaje constante

b) Carga de equalización

Cuando el voltaje de la batería alcanza el valor establecido de voltaje de mantenimiento, el regulador realizará una carga de voltaje constante. Este proceso ya no incluirá la carga MPPT y la corriente de carga disminuirá gradualmente con el tiempo. La carga de equalización se presenta en dos etapas, es decir, carga de equalización y carga de refuerzo. Las dos etapas se llevan a cabo sin repetición, en las que la carga de equalización se inicia una vez cada 30 días.

➤ Carga de refuerzo

La duración predeterminada de la carga de refuerzo es de 2 horas. El cliente también puede ajustar el tiempo de mantenimiento y el valor preestablecido del punto de voltaje de refuerzo según las necesidades reales. Cuando la duración alcance el valor establecido, el sistema cambiará a carga flotante.

➤ Carga de equalización

⚠ Advertencia: ¡Riesgo de explosión!

La equalización de baterías de plomo-ácido ventiladas puede generar gases explosivos. Por tanto, el compartimento de la batería debe estar bien ventilado.

⚠ Precaución: ¡Daños al equipo!

La equalización puede subir el voltaje de batería a niveles que pueden dañar cargas de CC sensibles. Verificar que el voltaje de entrada permitido de todas las cargas sea mayor que el valor establecido de carga de equalización.

⚠ Precaución: ¡Daños al equipo!

La sobrecarga y el desprendimiento excesivo de gas pueden dañar las placas de la batería y provocar que se desprendan las sustancias activas de las placas de la batería. La carga de equalización puede causar daños si el voltaje es demasiado alto o el tiempo es demasiado largo. Verifique cuidadosamente los requisitos específicos de la batería utilizada en el sistema.

Ciertos tipos de baterías se benefician de una carga de equalización regular, que puede agitar el electrolito, equilibrar el voltaje de la batería y completar la reacción química. La carga de equalización aumenta el voltaje de batería por encima del voltaje estándar, provocando la vaporización del electrolito de la batería. Si se detecta que el regulador controla automáticamente la siguiente etapa para realizar la carga de equalización, la carga de equalización durará 120 minutos (predeterminado). La carga de equalización y la carga de refuerzo no se repiten en un proceso de carga completa para evitar demasiado desprendimiento de gas o sobrecalentamiento de la batería.

Nota:

1) Cuando el sistema no puede estabilizar continuamente el voltaje de batería a un voltaje constante debido a la influencia del entorno (instalación o la carga), el regulador acumula tiempo hasta que el voltaje de la batería alcance el valor establecido. Cuando el tiempo acumulado llegue a 3 horas, el sistema cambiará automáticamente a carga flotante

2) Si el reloj del regulador no está calibrado, el regulador realizará una carga de equalización regular de acuerdo con su reloj interno.

➤ **Carga flotante**

La carga flotante se realiza después de la etapa de carga de mantenimiento, donde el regulador reducirá el voltaje de la batería reduciendo la corriente de carga y permitirá que el voltaje de la batería permanezca en el valor establecido de carga flotante. Durante la etapa de carga flotante, la batería se carga a un voltaje muy bajo para mantener el estado de carga completa de la batería. En esta etapa, la carga puede recibir casi toda la energía solar. Si la carga excede la energía que puede proporcionar el panel solar, el controlador no podrá mantener el voltaje de la batería en la etapa de carga flotante. Cuando el voltaje de la batería es tan bajo como el punto de ajuste de carga de recuperación, el sistema saldrá de la etapa de carga flotante y volverá a ingresar a la etapa de carga rápida

2. Instalación

2.1 Precauciones de instalación


- Tenga mucho cuidado al instalar la batería. Al instalar la batería de plomo-ácido ventilada, use gafas protectoras. Una vez que toque el ácido de la batería, enjuáguese las manos con agua limpia..
- Evite colocar objetos metálicos cerca de la batería para evitar cortocircuitos.
- Se puede generar gas ácido cuando se carga la batería. Así que asegúrese de una buena ventilación.
- La batería puede generar gases inflamables. Manténgase alejado de chispas.
- Evite la luz solar directa y la infiltración de agua de lluvia cuando instale en exteriores.
- Los puntos de conexión deficientes y los cables corroídos pueden provocar que el calor extremo derrita la capa de aislamiento del cable, quemé los materiales circundantes e incluso provoque un incendio. Por lo tanto, es necesario asegurarse de que los conectores estén apretados y, preferiblemente, que los cables se fijen con una brida para evitar que el conector se suelte debido a la sacudida del cable.
- En el cableado del sistema, el voltaje de salida del equipo puede exceder el voltaje de seguridad del cuerpo humano. Por eso, es necesario utilizar herramientas aisladas y asegurarse de que las manos estén secas.
- El terminal de batería del regulador se puede conectar con una sola batería o con un paquete de baterías. Las instrucciones de este manual son para una sola batería, también se aplican a un paquete de baterías.
- Observe las recomendaciones de seguridad del fabricante de la batería.
- Los cables de conexión del sistema se seleccionan según la densidad de corriente, no más de 4A/mm².
- Haga que el regulador esté conectado a tierra


2.2 Especificaciones del cableado


El cableado y la instalación deben cumplir con los requisitos de los códigos eléctricos nacionales y locales. Los cables de conexión fotovoltaica y de batería deben seleccionarse según la corriente nominal. Consulte la siguiente tabla para conocer las especificaciones de cableado:

Modelos	Máxima corriente de entrada PV	Max. diámetro exterior cable PV(mm ² /AWG)	Corriente de carga nominal	Diámetro cable batería (mm ² /AWG)
MC2420N10	20	5/10	20A	5/10
MC2430N10	30	8/8	30A	8/8
MC2440N10	40	10/7	40A	10/7
MC2450N10	50	12/6	50A	12/6

2.3 Instalación y cableado

 **Advertencia: ¡Peligro, explosión! ¡Nunca instale el regulador y una batería ventilada en el mismo espacio cerrado!. Tampoco lo instale en un lugar cerrado donde se pueda acumular gas de la batería.**

 **Advertencia: ¡Peligro, alto voltaje! Los paneles fotovoltaicos pueden generar voltajes de circuito abierto muy altos. Desconecte el disyuntor o el fusible antes de realizar el cableado y tenga mucho cuidado durante el cableado.**

 **Precaución: Al instalar el regulador, asegúrese de que haya suficiente aire para fluir a través del disipador de calor del regulador, dejando al menos 150 mm por encima y por debajo del regulador para garantizar la convección natural y la disipación del calor. Si lo instala en una caja cerrada, asegúrese de una disipación de calor adecuada a través de la caja.**

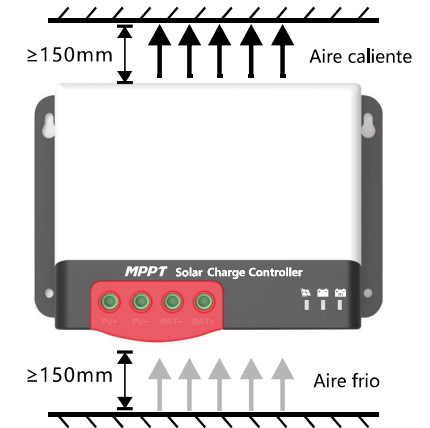


Figure 2.1 Instalación y disipación del calor

Paso 1: elija una ubicación de instalación

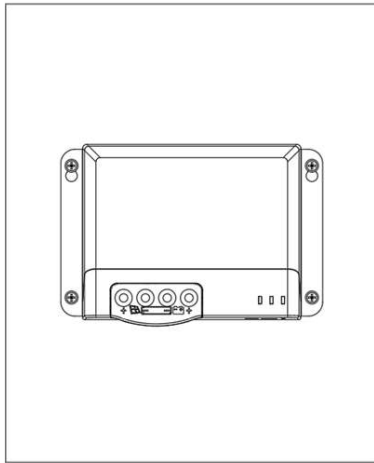
Evite instalar el regulador en un lugar libre de luz solar directa, altas temperaturas y agua, y asegúrese de que haya una buena ventilación alrededor del controlador.

Paso 2: Marque la posición de montaje según las dimensiones de montaje del regulador

Taladre 4 orificios del tamaño adecuado en las 4 marcas. Fije los tornillos en los dos orificios superiores.

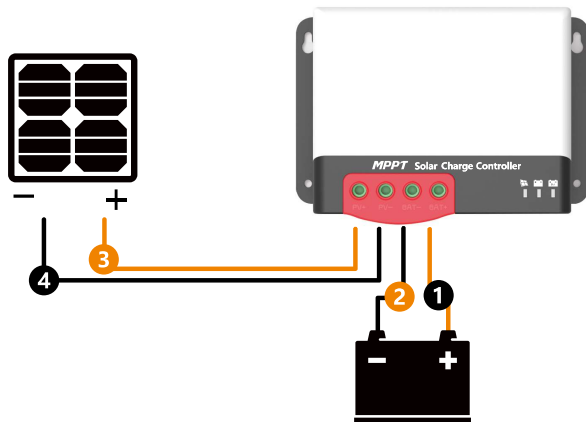
Paso 3: Fije el regulador

Alinee los orificios de fijación del regulador con los dos tornillos prefijados y cuelgue el regulador y luego fije los dos tornillos inferiores.



Paso 4: Cableado

Para seguridad de la instalación, recomendamos una secuencia de instalación del cableado como se indica en el siguiente esquema; sin embargo, el cableado en otra secuencia en lugar de ésta no dañará el regulador.



⚡ Advertencia: ¡Peligro, riesgo de descarga eléctrica! Recomendamos encarecidamente conectar un fusible o disyuntor al conjunto fotovoltaico y a los terminales de la batería para evitar riesgos de descarga eléctrica durante el cableado o el funcionamiento incorrecto, y asegurarse de que el fusible o disyuntor esté desconectado antes de realizar el cableado.

⚡ Advertencia: ¡Peligro, riesgo de alto voltaje! Los paneles fotovoltaicos pueden generar voltajes de circuito abierto muy altos. Desconecte el disyuntor o el fusible antes de realizar el cableado y tenga mucho cuidado durante el cableado.

⚡ Advertencia: ¡Peligro, riesgo de explosión! Si los terminales positivo y negativo de la batería y los cables conectados a ellos sufren un cortocircuito, se puede provocar un incendio o una explosión. Tenga mucho cuidado durante el funcionamiento. Conecte primero la batería y luego el panel solar. Siga el método "+" primero y "-" después al realizar el cableado.

Cuando todos los cables estén conectados de manera firme y confiable, verifique si el cableado es correcto y si la polaridad está invertida. Después de la confirmación, conecte el fusible de la batería o el disyuntor y observe si el indicador LED está encendido. De lo contrario, desconecte el fusible o el disyuntor inmediatamente y verifique si el cableado es correcto.

Cuando la batería esté correctamente conectada, conecte el panel fotovoltaico. Si hay suficiente luz solar, el indicador de carga del regulador estará fijo o parpadeará y comenzará a cargar la batería.

⚡ Advertencia: Cuando el regulador deja de cargarse durante 10 minutos, la polaridad inversa de la batería puede dañar los componentes internos del regulador.

Nota:

- 1) Tenga en cuenta que el fusible de la batería se instalará lo más cerca posible del terminal de la batería. La distancia recomendada no es más de 150 mm.
- 2) La temperatura de la batería es de 25°C (valor fijo) cuando el regulador no está conectado a un sensor de temperatura remoto.

3. Funcionamiento del producto y Display

3.1 Indicadores LED

Hay un total de tres indicadores en el regulador

①	②	③	①--- Indicador conjunto PV	Indica el modo de carga actual del regulador.
			②--- Indicador BAT	Indica el estado actual de la batería.
			③--- Indicador tipo BAT	Indica el tipo de batería actual.

➤ Indicador conjunto PV:

No.	ESTADO DE LA CARGA	Estado del indicador	Estado de la carga
①	BULK	Encendido	MPPT cargando
②	ACCEPTANCE	Parpadeo lento (On:1s, off: 1s, ciclo: 2s)	Carga rápida (Boost)
③	FLOAT	Parpadeo muy lento (On:0.1s, off: 1.9s, ciclo: 2s)	Carga en flotación
④	EQUALIZE	Parpadeo muy rápido (On:0.1s, off: 0.1s, ciclo: 0.2s)	Carga en ecuación
⑤	CURRENT-LIMITED	Parpadeo doble (On:0.1s, off: 0.1s, después on:0.1s, off: 1.7s, ciclo: 2s)	Carga limitada por corriente
⑥		Apagado	Sin carga

➤ Indicador de la batería:

Color del indicador	Estado del indicador	Estado de la batería
Verde	Encendido	Carga completa de la batería
Amarillo	Encendido	Tensión de la batería normal
Rojo	Encendido	Voltaje batería por debajo tensión mínima
	Parpadeo rápido (On:0.1s, off: 0.1s, cycle: 0.2s)	Sobretensión o sobre-temperatura

➤ Indicador del tipo de batería:

Color del indicador	Estado de la batería
Verde	Batería sellada de plomo-ácido
Amarillo	Batería de plomo-ácido coloidal
Rojo	Batería de plomo-ácido ventilada
Azul	Batería de fosfato de hierro y litio 12V
Morado	Batería de fosfato de hierro y litio 24V
Blanco	Personalizado (definido por el usuario)

3.2 Pulsador de funcionamiento

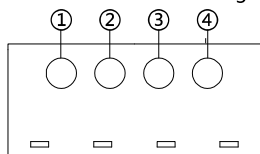
Hay una tecla en el regulador, que se utiliza junto con el indicador de tipo de batería para seleccionar el tipo de batería. El modo de funcionamiento específico es el siguiente:

En el estado de funcionamiento habitual, presione y mantenga presionada la tecla durante 8 segundos. El indicador del tipo de batería (el color que se muestra es el del tipo de batería previamente guardado) comienza a parpadear (el regulador apaga la carga y entra en estado inactivo). En este punto, cada vez que se presiona la tecla, el indicador de tipo de batería cambia de color que corresponde al tipo de batería. Después de seleccionar el tipo de batería, presione y mantenga presionada la tecla durante 8 segundos nuevamente o mantenga sin operación durante 15 segundos. Luego, el regulador guardará automáticamente el tipo de batería configurado y entrará en el modo de funcionamiento normal;

Si presiona la tecla durante 20 segundos, el regulador restaurará los parámetros predeterminados de fábrica.

3.3 Comunicaciones TTL

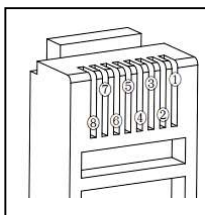
El usuario pueden utilizar equipos de comunicación externos (Bluetooth BT-2) o protocolo de comunicación para realizar monitoreo de datos, configuración de parámetros y otras funciones en el regulador a través del puerto. La interfaz se define de la siguiente manera:



Nº.	Definición
①	El regulador suministra +12.8V al exterior
②	Terminal recepción datos RX del regulador
③	Terminal envío datos TX del regulador
④	TIERRA

3.4 Comunicación CAN (opcional)

Función de comunicación CAN incorporada opcional y protocolo RV-C.



S/N	Definición
①	/
②	/
③	/
④	TIERRA
⑤	/
⑥	/
⑦	CANH
⑧	CANL

4. Protección del producto y mantenimiento del sistema

4.1 Protecciones

➤ Grado de protección (sólidos y líquidos)

Clasificación: IP32

➤ Protección limitación de potencia en la entrada

Cuando la potencia del panel solar es mayor que el valor nominal, el regulador limitará la potencia del panel solar dentro del rango de potencia nominal para evitar daños por sobre-corriente, y el regulador gargará la batería limitando la corriente.

➤ Protección contra inversión de polaridad de la batería.

Si se invierte la polaridad de la batería, el sistema no funcionará pero no quemará el regulador.

➤ Protección voltaje de entrada del panel demasiado alto.

Si el voltaje en la entrada de paneles es demasiado alto, el regulador apagará automáticamente este voltaje.

➤ Protección contra cortocircuitos en la entrada PV.

Si el voltaje en la entrada del conjunto fotovoltaico sufre un cortocircuito, el regulador desconectará la carga. Después de eliminar un cortocircuito, la carga se recuperará automáticamente.

➤ Protección de inversión de polaridad en la entrada PV.

Cuando se invierte la polaridad del conjunto fotovoltaico, el regulador no se dañará y el funcionamiento normal continuará después de corregir el error de cableado.

➤ Protección de inversión de polaridad nocturna.

Evita la descarga de la batería a través del panel solar por la noche.

➤ Protección contra rayos (TVS).

➤ Protección contra sobre-temperatura.

Cuando la temperatura del regulador excede el valor establecido, se reducirá la potencia de carga o se dejará de cargar la batería.

4.2 Mantenimiento del sistema

- Para mantener el mejor rendimiento del regulador a largo plazo, se recomienda realizar inspecciones dos veces al año.
- Asegúrese de que el flujo de aire alrededor del regulador no esté obstruido y elimine la suciedad o los residuos del disipador de calor.
- Verificar que el aislamiento de los cables expuestos están dañadas debido a la exposición al sol, fricción con otros objetos cercanos, podredumbre seca, destrucción de insectos o roedores, etc. Si es así, es necesario reparar o reemplazar el cable..
- Verificar si los indicadores son coherentes con las funciones del equipo. Tenga en cuenta que debe tomar medidas correctivas ante cualquier mal funcionamiento o indicación de error si es necesario.
- Verifique todos los terminales del cableado en busca de corrosión, daños en el aislamiento, signos de alta temperatura, quemaduras o decoloración. Apriete los tornillos de los terminales.
- Compruebe si hay suciedad, nidos de insectos y corrosión y limpie según sea necesario.
- Si el pararrayos ha fallado, reemplácelo a tiempo para proteger el controlador y otros dispositivos del usuario contra daños causados por la caída de rayos. Tenga en cuenta que debe tomar medidas correctivas en caso de mal funcionamiento o indicaciones erróneas si es necesario.



Advertencia: ¡Peligro, riesgo de descarga eléctrica!. Asegúrese que todas las fuentes de alimentación del regulador se hayan desconectado antes de realizar la verificación u operación como se indica arriba.

5. Parámetros técnicos

5.1 Parámetros eléctricos

Items	Parámetros			
	MC2420N10	MC2430N10	MC2440N10	MC2450N10
Voltaje del sistema	12V/24V			
Consumo en vacío	<10mA			
Voltaje de la batería	9V~32V			
Voltaje máximo PV en circuito abierto	92V(25°C); 100V (Temperatura ambiente más baja)			
Rango voltaje del punto de máxima potencia	(Voltaje batería +2V) ~ 72V			
Corriente carga nominal	20A	30A	40A	50A
Potencia máxima entrada paneles	260W/12V 520W/24V	400W/12V 800W/24V	550W/12V 1100W/24V	660W/12V 1320W/24V
Eficiencia de conversión de la carga	≤98%			
Eficiencia MPPT	> 99%			
Coefficiente compensación por temperatura	-3mv/°C/2V (por defecto)/ Batería Litio no tiene compensación por temperatura			
Temp. funcionamiento	-35°C ~ +45°C			
Grado protección IP	IP32			
Peso	650g	830g	1040g	1335g
Modo de comunicación	Comunicación serie TTL			
Características opcionales	Bluetooth incorporado y comunicación CAN			
Altitud	≤ 3000 meters			
Dimensiones (mm)	150x105.6x61.5	150x105.6x67.5	183x127x65.5	183x127x69.5
Descripción:	Función comunicación bluetooth incorporada opcional, el modelo de producto es MC24xxN10-B. XX corresponde a 20/30/40/50. Función comunicación CAN incorporada opcional, el modelo de producto es MC24xxN10-CAN. XX corresponde a 20/30/40/50.			

5.2. Parámetros predeterminados por tipo de batería

Comparación de parámetros de varios tipos de baterías					
Set voltaje tipo batería	Batería sellada plomo-ácido	Batería coloidal plomo-ácido	Batería ventilada plomo-ácido	Batería de Litio	Definido usuario
Voltaje de desconexión por sobretensión	16.0V	16.0V	16.0V	—	9 ~ 17V
Voltaje de carga de equalización	14.6V	—	14.8V	—	9 ~ 17V
Voltaje de carga rápida (Boost)	14.4V	14.2V	14.6V	14.4V	9 ~ 17V
Voltaje de carga en flotación	13.8V	13.8V	13.8V	—	9 ~ 17V
Voltaje recuperar carga rápida Boost	13.2V	13.2V	13.2V	—	9 ~ 17V
Duración de carga de equalización	120 min.	—	120 min.	—	0 ~ 600 min.
Intervalo de carga de equalización	30 days	0 days	30 days	—	0 ~ 250D (0 indica que se desactiva la carga de equalización)
Duración de la carga Boost	120 min.	120 min.	120 min.	—	10 ~ 600 min.

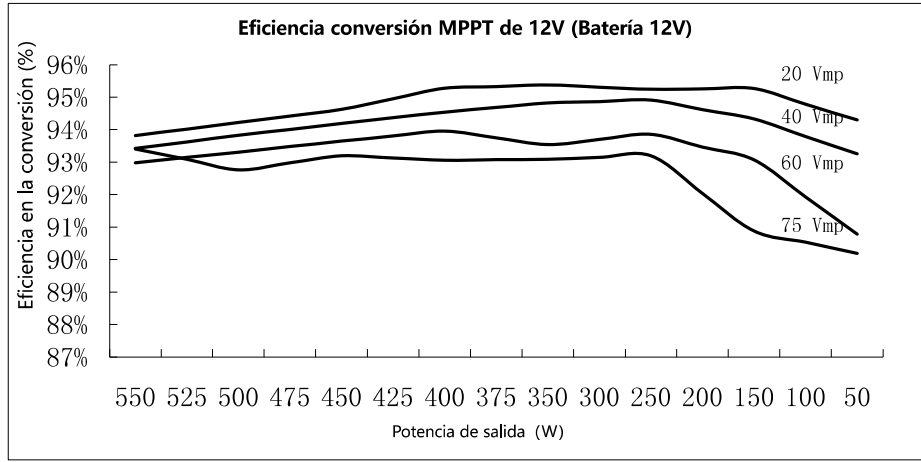
Si se utiliza una batería definida por el usuario, los parámetros de voltaje predeterminados del sistema son los mismos que los de la batería de plomo-ácido sellada. Se debe seguir la siguiente lógica al modificar los parámetros de carga y descarga de la batería:

Voltaje de desconexión por sobretensión > voltaje límite de carga ≥ voltaje de carga de equalización ≥ voltaje de carga boost ≥ voltaje de carga de flotación > voltaje de recuperación de carga boost;

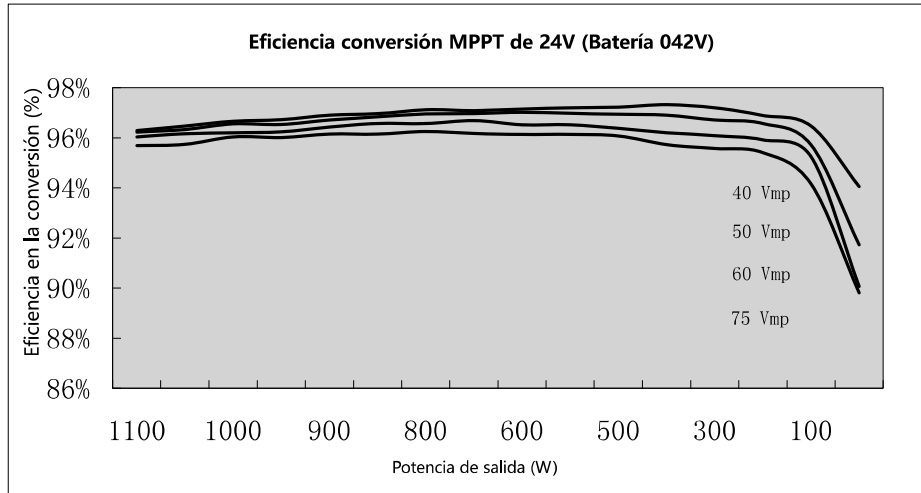
Voltaje de desconexión por sobretensión > tensión de recuperación de la desconexión por sobretensión.

6. Curva de eficiencia de conversión

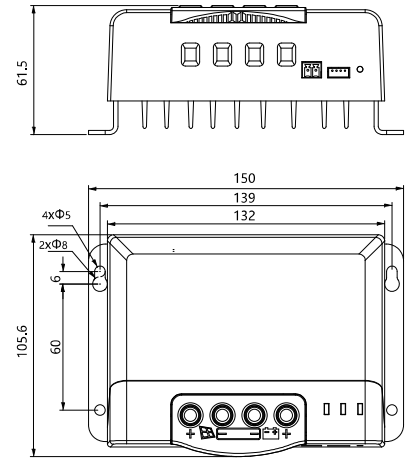
6.1 Sistema a 12 V



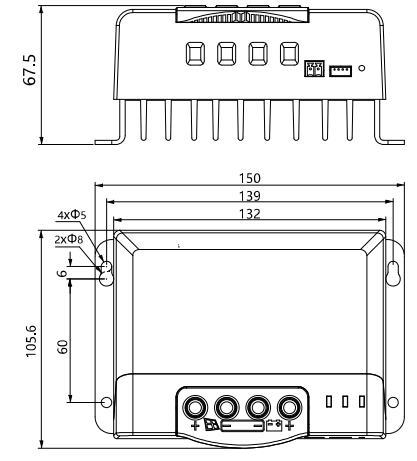
6.2 Sistema a 24V



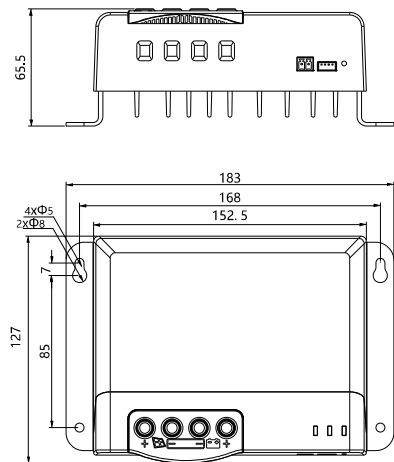
7. Dimensiones del producto



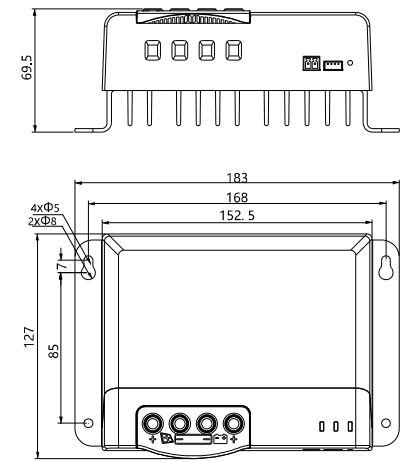
Modelo: MC2420N10;
 Dimensiones exteriores: 150*105.6*61.5mm;
 Dimensiones montaje: 139*60mm;
 Diámetro taladro de fijación: Φ 5mm;
 Especificaciones del cable: 0.75-16 mm².
 20-6 AWG



Modelo: MC2430N10;
 Dimensiones exteriores: 150*105.6*67.5mm;
 Dimensiones montaje: 139*60mm;
 Diámetro taladro de fijación: Φ 5mm;
 Especificaciones del cable: 0.75-16 mm².
 20-6 AWG.



Modelo: MC2440N10;
 Dimensiones exteriores: 183*127*65.5mm;
 Dimensiones montaje: 168*85mm;
 Diámetro taladro de fijación: Φ 5mm;
 Especificaciones del cable: 0.75-16 mm².
 20-6 AWG



Modelo: MC2450N10;
 Dimensiones exteriores: 183*127*69.5mm;
 Dimensiones montaje: 168*85mm;
 Diámetro taladro de fijación: Φ 5mm;
 Especificaciones del cable: 0.75-16 mm².
 20-6 AWG